



LABORATORIUM PRZYRZĄDÓW I UKŁADÓW MOCY

Ćwiczenie 3U

Przetwornica obniżająca napięcie

**Uwaga! W układzie pomiarowym występują wysokie temperatury.
Nieprzestrzeganie zaleceń podanych w instrukcji grozi oparzeniem!**

Opracowanie ćwiczenia i instrukcji:
Łukasz Starzak

Łódź 2020

Spis treści

B Wprowadzenie do ćwiczenia	5
1. Cel i przebieg ćwiczenia.....	5
C Doświadczenie	7
2. Pomiary	7
2.1. Układ pomiarowy	7
2.2. Przygotowanie do pomiarów	9
Konfiguracja układu pomiarowego.....	9
Zasilenie układu nieobciążonego.....	9
Konfiguracja oscyloskopu i generatora	11
Zasilenie układu obciążonego	11
2.3. Rola elementów przetwornicy	13
Pomiar napięcia wyjściowego bez dławika i kondensatora	13
Pomiar prądu bez dławika i kondensatora.....	14
Wpływ elementów biernych na działanie układu.....	14
Dwupozycyjny łącznik półprzewodnikowy	15
2.4. Przetwornica jako przekształtnik energii elektrycznej.....	16
Przebiegi w warunkach nominalnych.....	16
Rekonfiguracja układu pomiarowego	16
Pomiar charakterystyk statycznych	17
2.5. Zakończenie pomiarów.....	19
D Wyniki	21
3. Opracowanie i analiza wyników	21
3.1. Topologia przetwornicy obniżającej	21
Łącznik półprzewodnikowy	21
Rola elementów układu.....	21
Parametry pracy w warunkach nominalnych.....	21
3.2. Charakterystyki układu i wpływ tranzystora	22
Sprawność.....	22
Współczynnik przetwarzania napięcia	22
Prąd wejściowy	22
Minimalizacja mocy strat w tranzystorze	22
E Informacje	23
4. Wymagana wiedza	23
4.1. Przygotowanie do wykonania ćwiczenia	23
4.2. Zakres kolokwium	23
5. Literatura	23

B

Wprowadzenie do ćwiczenia

1. Cel i przebieg ćwiczenia

Celem ćwiczenia jest zapoznanie się z działaniem jednego z najpowszechniejszych przekształtników elektronicznych – przetwornicy, która stanowi również typową aplikację tranzystora MOSFET mocy. W tym konkretnym przypadku zbadany zostanie układ o najprostszej topologii i działaniu – dławikowy (beztransformatorowy) obniżający napięcie. Jak w każdej przetwornicy, tranzystor stanowi w tym układzie część półprzewodnikowego łącznika dwupozycyjnego, przełączającego prąd z jednej gałęzi do drugiej. Na tym przykładzie zobrazowana zostanie impulsowa metoda sterowania przyrządów półprzewodnikowych mocy.

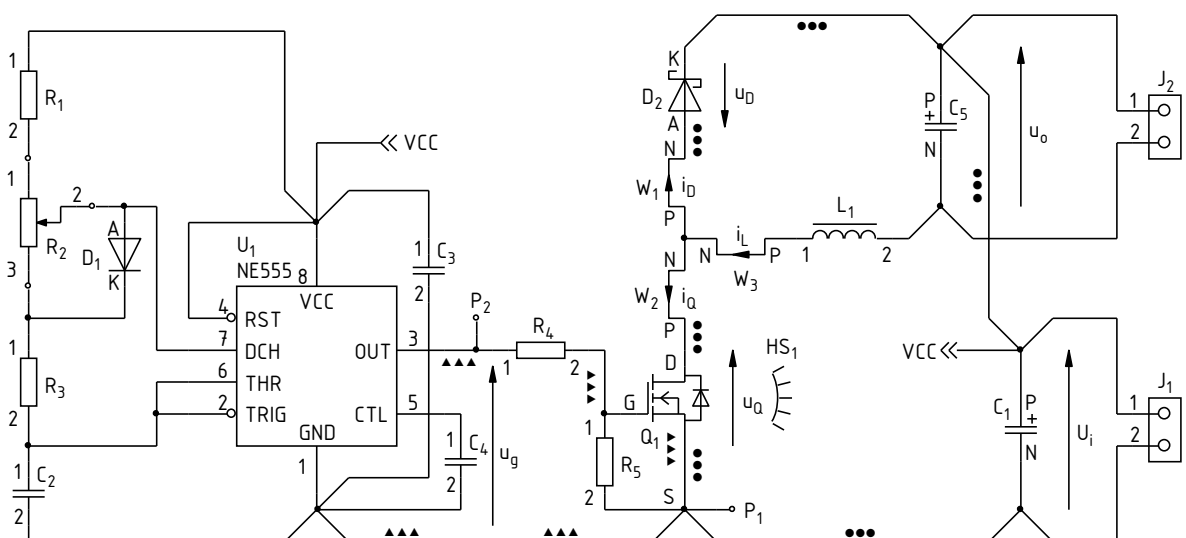
Ćwiczenie pokazuje, że technika układów przełączanych z wykorzystaniem tranzystorów mocy pozwala na realizację pożytecznych funkcji w układach stałoprądowych, przy wysokiej sprawności energetycznej. Uzyskanie funkcjonalnego układu jest jednak niemożliwe bez użycia biernych elementów mocy, których rola zostanie również zbadana doświadczalnie.

Obiektem badań będzie przetwornica zaprojektowana i skonstruowana w ramach ćwiczenia 7K. Wiadomości teoretyczne niezbędne do wykonania niniejszego ćwiczenia również podano w instrukcji do ćwiczenia 7K.

2. Pomiary

2.1. Układ pomiarowy

Schemat skonstruowanego układu przetwornicy dławikowej obniżającej napięcie przedstawiono na rys. 1. Listwy zaciskowe umożliwiają dołączenie **zasilania** (listwa J₁, napięcie wejściowe U_i) i **odbiornika** R_L (listwa J₂, napięcie wyjściowe u_o). Do zasilania układu może być wykorzystany dowolny zasilacz laboratoryjny o wydajności co najmniej 30 V i 3 A, nastawnym napięciu i ograniczeniu prądowym.



Rys. 1. Schemat badanego układu przetwornicy dławikowej obniżającej napięcie

Spśród **elementów obwodu mocy**, na stałe w układzie pracować będzie łącznik półprzewodnikowy, tj. tranzystor Q_1 i dioda D_2 , oraz kondensator wejściowy C_1 . Dławik L_1

początkowo będzie zwarty, zaś kondensator wyjściowy C_5 będzie wyłączony z układu (wymontowany element bądź wylutowane wyprowadzenie). Elementy te zostaną przywrócone do układu w toku realizacji ćwiczenia.

Impulsowy przebieg sterujący tranzystorem u_g pochodzi z wbudowanego generatora. Potencjometr R_2 pozwala na nastawę współczynnika wypełnienia tego napięcia.

Punkt pomiarowy P_1 , połączony z **masą** układu, służyć będzie do przyłączenia mas sond napięciowych. Punkt pomiarowy P_2 pozwala na pomiar **napięcia** generatora. Pozostałe napięcia będą mierzone w listwach J_1 i J_2 .

Obserwacja przebiegów **prądów** jest możliwa przez zapięcie sondy prądowej na jednym z wyprowadzonych przewodów: W_1 dla prądu diody i_D , W_2 dla prądu tranzystora i_Q oraz W_3 dla prądu dławika i_L .

W zależności od stanowiska, wykorzystywany może być **oscyloskop** 4-kanalowy bądź 2-kanalowy. W tym ostatnim przypadku, ze względu na ograniczoną liczbę kanałów, konieczne będzie przełączanie sond napięciowej i prądowej oraz wykorzystanie dodatkowego wejścia wyzwalań. Sposób wykonywania pomiarów został opisany w dalszym ciągu niniejszej instrukcji, z podaniem oznaczenia oscyloskopu w przypadku, gdy procedury są odmienne.

2.2. Przygotowanie do pomiarów

Konfiguracja układu pomiarowego

Uproszczony schemat blokowy układu pomiarowego z uwzględnieniem dwóch możliwych modeli oscyloskopów przedstawia rys. 2. Jego zestawienia i konfiguracji należy dokonać w sposób opisany niżej i w podanej kolejności. Jeżeli w danym punkcie podane jest oznaczenie modelu oscyloskopu, oznacza to, iż punkt ten dotyczy tego właśnie modelu, natomiast nie należy go wykonywać w przypadku korzystania z innego modelu.

Aby nie tracić czasu, równoległe z pkt. 1 należy wykonywać kolejne punkty.

1. Włącz komputer. Po zakończeniu logowania, włącz oscyloskop i w razie potrzeby skonfiguruj połączenie z komputerem według instrukcji dostępnej na stanowisku.
2. Na płycie przetwornicy pozostaw wylutowany kondensator wyjściowy C_5 oraz zwarty dławik L_1 . Zaciski listwy wyjściowej J_2 pozostaw wolne.
3. Włącz zasilacz, ale nie aktywuj jego wyjścia.
4. Połącz wyjście zasilacza z wejściem przetwornicy (napięcie U_i), tj. z listwą J_1 , zwracając uwagę na polaryzację kondensatora C_1 .
5. Za pomocą multimetru pracującego w trybie testu ciągłości obwodu, sprawdź połączenie zacisku „+” zasilacza z końcówką VCC (8) układu U_1 oraz zacisku „-” z końcówką GND (1).
6. Sondę lub sondy napięciowe z tłumieniem 1:10 przyłączone do wejść oscyloskopu podłącz tak, aby mierzyć napięcie wyjściowe generatora u_g (punkty pomiarowe P_1 i P_2), z uwzględnieniem jego zwrotu zgodnie z rys. 1:
 - [TBS2104] na kanale 3;
 - [TBS1052B, TBS1072B] na kanale wyzwalań zewnętrznego (*Ext Trig*) oraz na kanale 1.

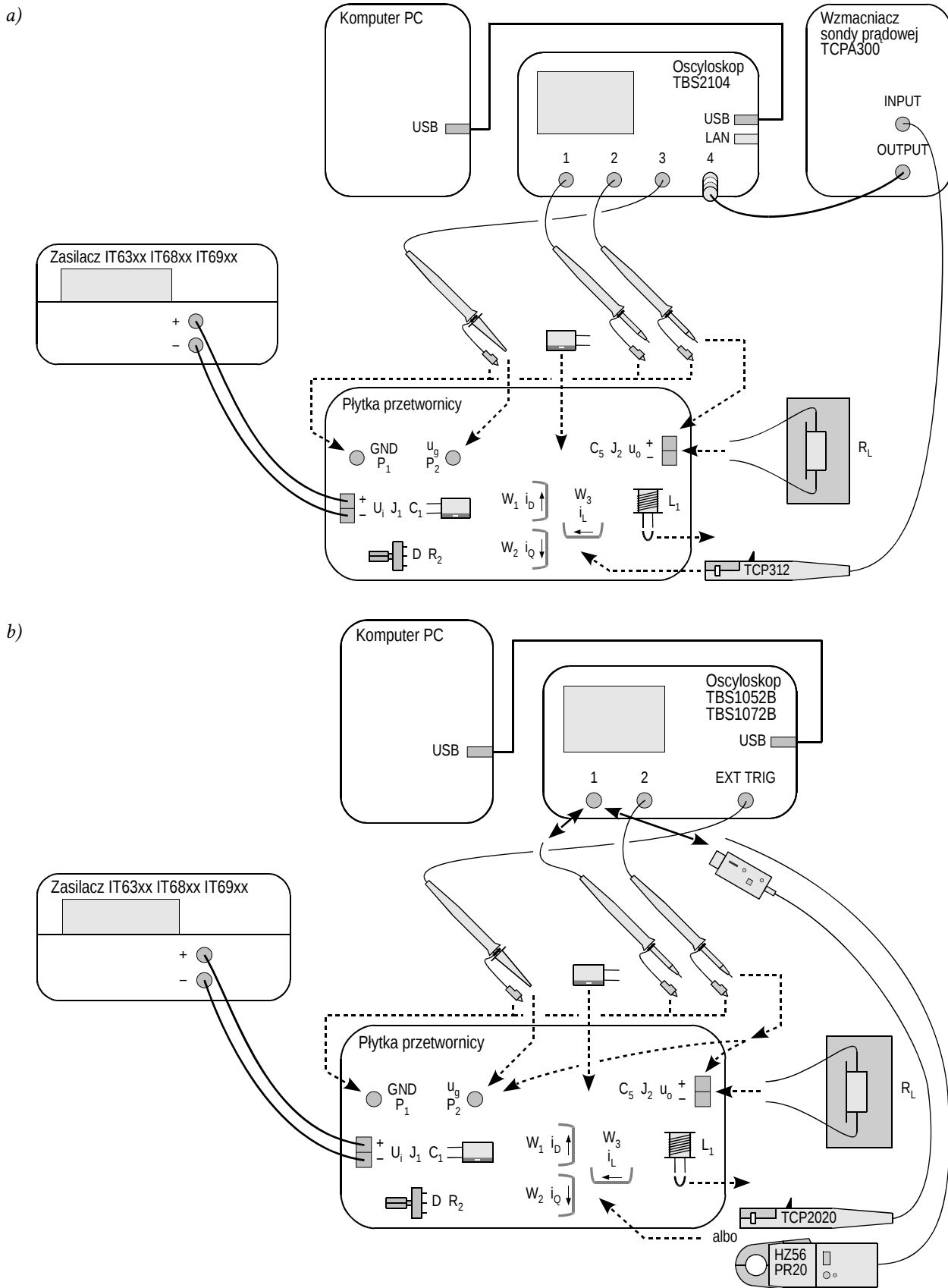
Masy sond napięciowych (końcówki krokodylkowe) są na oscyloskopie zwarte ze sobą i połączone z przewodem ochronnym sieci; w związku z tym muszą być zawsze przyłączone do tego samego potencjału. Inne połączenie grozi przepływem prądu przez oscyloskop i uszkodzeniem jego obwodów wejściowych!

Zasilenie układu nieobciążonego

7. Sprawdź w wynikach ćwiczenia 7K (zadanie 8) spodziewany prąd wejściowy nieobciążonej przetwornicy (albo ponownie oblicz go jako sumę maksymalnego prądu zasilania układu U_1 zgodnie z jego dokumentacją i założonego w projekcie maksymalnego prądu obwodu RC generatora).

Podczas wykonywania kolejnego punktu należy uważać, aby w czasie regulacji nie przekroczyć nigdy wartości 18 V, gdyż grozi to uszkodzeniem układu U_1 .

8. Zasil nieobciążoną przetwornicę:
 - a) jeżeli używany jest zasilacz wielokanałowy, wybierz użyty kanał przyciskiem *Local/CH*;
 - b) wciśnij *I-Set* i ustaw prąd graniczny 100 mA;
 - c) wciśnij *I-Set* i ustaw napięcie 0 V;
 - d) aktywuj wyjście przyciskiem *On/Off* i wyświetl wskazania wbudowanych mierników przyciskiem *Meter*.



Rys. 2. Schemat blokowy układu pomiarowego do rejestracji przebiegów w funkcji czasu: a) z oscyloskopem TBS2104; b) z oscyloskopem TBS1052B albo TBS1072B

Kolejny podpunkt należy najpierw przeczytać w całości, a dopiero potem przystąpić do jego wykonywania.

- e) za pomocą pokrętki, stopniowo zwiększ napięcie zasilania do założonej w projekcie wartości nominalnej napięcia wejściowego U_i , kontrolując, czy prąd wykazywany na amperomierzu zasilacza nie przekracza znacząco (o więcej niż 50%) spodziewanej wartości ustalonej w pkt. 7 – w przeciwnym razie dezaktywuj wyjście zasilacza przyciskiem *On/Off* i ponownie sprawdź połączenia.

Konfiguracja oscyloskopu i generatora

9. Za pomocą programu do komunikacji z oscyloskopem, wczytaj do oscyloskopu ustawienia początkowe:
- przejdź do zakładki *Get & Send Settings*;
 - wciśnij *Open* i wczytaj plik odpowiednio *ustawienia_3u_tbs2104 Ug_uo_il.set* albo *ustawienia_3u_tbs10x2b Ug_uo.set*;
 - wciśnij *Send Settings*.

Na ekranie oscyloskopu powinien wyświetlać się stale odświeżany i stabilny przebieg impulsowy, o czym świadczy między innymi komunikat „Trig’d” (*Triggered*) wyświetlany nad podziałką. Jeżeli nie ma to miejsca, poproś prowadzącego o sprawdzenie ustawień oscyloskopu.

10. W razie potrzeby wyreguluj:
- podstawę czasu i położenie chwili wyzwolenia (pokrętki *Horizontal Scale* i *Horizontal Position*) tak, aby widocznych było 3-7 okresów napięcia u_g ; chwila wyzwolenia, wskazywana przez strzałkę u góry podziałki, musi znajdować się na ekranie, tj. nie może znajdować się na żadnym z krańców podziałki;
 - wzmocnienie i położenie poziomu zera (pokrętki *Vertical Scale* i *Position*) kanału, na którym mierzone jest napięcie generatora, tak aby przebieg był dobrze widoczny, znajdował się na samym dole ekranu i zajmował w pionie mniej więcej 1 działkę.
11. Za pomocą potencjometru R_2 , korzystając z wyniku pomiaru *Pos Duty* albo *Pos. Duty Cycle* wyświetlanego na oscyloskopie, ustaw zgrubnie połowę przewidywanego nominalnego (tj. dla nominalnego napięcia wejściowego U_i) współczynnika wypełnienia obliczonego w ćwiczeniu 7K z uwzględnieniem szacunkowej sprawności (zadanie 4; wartość nastawiona w zadaniu 9).

Ustawienie w tej chwili współczynnika wypełnienia wyższego niż wskazany wyżej może spowodować uszkodzenie tranzystora lub diody na skutek nadmiernego wydzielania mocy w układzie pozbawionym elementów biernych na wyjściu. Współczynnik ten będzie mógł zostać zwiększony dopiero we wskazanej chwili po włączeniu w układ elementów biernych.

12. Sprowadź napięcie zasilania do zera.

Zasilanie układu obciążonego

13. Do wyjścia przetwornicy (listwa J_2) przyłącz odbiornik w postaci opornika bądź odpowiedniego połączenia oporników o takiej wartości, by przy założonym w projekcie nominalnym napięciu wyjściowym U_o uzyskać założony nominalny prąd wyjściowy I_o , oraz o wypadkowej mocy dopuszczalnej co najmniej dwukrotnie wyższej od nominalnej mocy wyjściowej przetwornicy.
14. Odbiornik umieść na podkładce odpornej na wysoką temperaturę. Upewnij się, że żadne elementy ani przewody nie dotykają odbiornika; dotyczy to również przewodów sond napięciowych i prądowej. W przeciwnym razie izolacja przewodów lub końcówek może ulec stopieniu.

Powyższe warunki muszą być zachowane przez cały czas wykonywania ćwiczenia. W przeciwnym razie grozi uszkodzenie sprzętu pomiarowego!

Podczas wykonywania ćwiczenia nie należy dotykać odbiornika, gdyż w zależności od warunków pracy, jego temperatura może wzrosnąć powyżej 100 °C. Grozi oparzeniem!

15. Oblicz spodziewany prąd wejściowy obciążonej przetwornicy przy wyżej ustawionym współczynniku wypełnienia D i nominalnym napięciu wejściowym U_i oraz użytej rezystancji odbiornika R_L (por. ćwiczenie 7K, zad. 9).
16. Na zasilaczu wciśnij *I-Set* i ustaw prąd graniczny 3 A.
17. Wciśnij *V-Set* i stopniowo przywróć nominalne napięcie wejściowe U_i kontrolując, czy prąd nie przekracza znacząco (o więcej niż 20%) wartości przewidywanej ustalonej w pkt. 15 – w przeciwnym razie dezaktywuj wyjście zasilacza przyciskiem *On/Off* i ponownie sprawdź układ.

Od tego momentu aż do końca wykonania ćwiczenia, pod żadnym pozorem nie należy ustawiać innej podstawy czasu (pokrętło *Horizontal Scale*) ani położenia chwili wyzwania (pokrętło *Horizontal Position*)! Spowodowałoby to rozsynchronizowanie kolejnych oscylogramów względem siebie i tym samym uniemożliwiłoby ich analizę na etapie opracowywania wyników.

Od tego momentu nie należy zmieniać współczynnika wypełnienia napięcia generatora (a więc nastawy potencjometru R_2), chyba że zostanie to jawnie napisane! Spowodowałoby to niespójność kolejnych oscylogramów i tym samym uniemożliwiłoby ich analizę na etapie opracowywania wyników.

2.3. Rola elementów przetwornicy

Pomiar napięcia wyjściowego bez dławika i kondensatora wyjściowego

- [TBS1052B, TBS1072B] Na oscyloskopie zachowaj obraz napięcia u_g :
 - zapisz przebieg napięcia sterującego u_g w pamięci oscyloskopu:
 - wciśnij *Save Recall*,
 - wybierz zapis przebiegu – odpowiednim przyciskiem obok ekranu ustaw *Action: Save Waveform*,
 - wybierz zapis do pamięci oscyloskopu – *Save To: Ref*,
 - jako źródło wybierz przebieg z kanału 1 – *Source: Ch1*,
 - jako lokalizację docelową wybierz pamięć A – *To: Ref A*,
 - wciśnij *Save*;
 - wyświetl przebieg u_g z pamięci A – wciśnij *R*, a następnie za pomocą odpowiedniego przycisku obok ekranu ustaw *Ref A: On* – w wyniku tego obserwowany dotąd przebieg powinien zostać powielony w innym kolorze (można to sprawdzić przesuwając nieco przebieg z kanału 1 pokrętkiem *Vertical Position*).
- Skonfiguruj pomiar napięcia wyjściowego jako różnicy potencjałów zacisków wyjściowych:
 - [TBS1052B, TBS1072B] pokrętkiem *Vertical Scale* zmień wzmocnienie kanału 1 na 5 V/div, a następnie przyciskiem *1* ukryj przebieg z kanału 1;
 - [TBS2104] przyciskami *1* i *2* wyświetl przebiegi z kanałów 1 i 2;
 - przyciskiem *M* wyświetl przebieg działania matematycznego i upewnij się, że ustawienia wyświetlane z prawej strony ekranu świadczą, iż odpowiada on różnicy przebiegów z kanałów 1 i 2 (*Ch1 – Ch2*);
 - w razie potrzeby, ustaw skalę przebiegu działania matematycznego na 5 V/div – odpowiednim przyciskiem obok ekranu wybierz *Vertical Scale* i ustaw wartość pokrętkiem *Multipurpose*.
- Masy obu sond napięciowych z kanałów 1 i 2 przyłącz do punktu P_1 (jeżeli nie zostało to już dokonane wcześniej). Końcówki ostrzowe (po zdjęciu nasadek) sond napięciowych z kanałów 1 i 2 przytknij do końcówek odpowiednio 1 i 2 listwy J_2 .

Na ekranie jako przebieg działania matematycznego M powinien zostać wyświetlony przebieg napięcia wyjściowego przetwornicy u_o . Upewnij się, że znak mierzonego napięcia jest poprawny zgodnie z zasadą działania badanego układu.
- Nie zmieniając żadnych ustawień w układzie ani na oscyloskopie, zarejestruj oscylogram przebiegów u_g i u_o w postaci graficznej:
 - w programie OpenChoice Desktop przejdź do zakładki *Screen Capture*;
 - pobierz obraz ekranu na komputer – kliknij *Get Screen*;
 - zapisz oscylogram w formacie graficznym – kliknij *Save As*.
- Odłącz końcówki ostrzowe sond z kanałów 1 i 2 od układu.
- Zapisz uzyskane ostatecznie ustawienia oscyloskopu pozwalające na pomiar napięcia, do pliku:
 - przejdź do zakładki *Get & Send Settings*;
 - kliknij *Get Settings*;
 - kliknij *Save As* i zapisz plik na koncie zespołu.

Pomiar prądu bez dławika i kondensatora wyjściowego

7. [TBS1052B, TBS1072B] Zmodyfikuj układ pomiarowy w celu umożliwienia pomiaru prądu:
 - a) wczytaj do oscyloskopu ustawienia odpowiednie do pomiaru prądu:
 - kliknij *Open* i wczytaj plik *ustawienia_3u_tbs10x2b_il.set*,
 - kliknij *Send Settings*;
 - b) odłącz od kanału 1 sondę napięciową (nie odłączając jej od układu);
 - c) do kanału 1 przyłącz sondę prądową i skonfiguruj ją według instrukcji dostępnej na stanowisku.
8. [TBS2104] Skonfiguruj pomiar prądu:
 - a) do kanału 4 oscyloskopu przyłącz wyjście wzmacniacza sondy prądowej;
 - b) włącz wzmacniacz sondy i skonfiguruj ją według instrukcji dostępnej na stanowisku, wybierając współczynnik przetwarzania prąd-napięcie odpowiedni do obserwacji prądu o natężeniu jak założony w projekcie prąd wyjściowy;
 - c) na oscyloskopie za pomocą przycisków *1*, *2*, *M* i *4* ukryj przebiegi z kanałów 1 i 2 oraz przebieg działania matematycznego, a wyświetl przebieg z kanału 4.
9. Zamknij sondę wokół przewodu wiodącego prąd dławika (aktualnie zwartego) i_L (przewód W_3) tak, by kierunek dodatni prądu wskazywany przez strzałkę na końcu sondy był zgodny ze strzałkowaniem na rys. 1. Na oscyloskopie powinien zostać wyświetlony przebieg prądu i_L . Upewnij się, że znak mierzonego prądu jest dodatni, co świadczy o poprawnej orientacji sondy.
10. Uznając tranzystor za łącznik idealny, oszacuj przewidywany prąd tego elementu w stanie przewodzenia, uwzględniając brak w obwodzie dławika L_1 (zwarcie) i kondensatora C_5 (rozwarcie).
Sprawdź, czy wartość wykazywana na oscyloskopie, zgodnie ze skalą odpowiedniego kanału, odpowiada temu przewidywaniu. W przeciwnym razie ustal i wyeliminuj źródło rozbieżności (np. błędnie obliczona bądź użyta rezystancja obciążenia, nieprawidłowe napięcie wejściowe lub wyjściowe, nieprawidłowe ustawienia sondy prądowej lub oscyloskopu).
11. Nie zmieniając żadnych ustawień w układzie ani na oscyloskopie, zarejestruj oscylogram przebiegów u_g i i_L w postaci graficznej:
 - w programie OpenChoice Desktop przejdź do zakładki *Screen Capture*,
 - pobierz obraz ekranu na komputer – kliknij *Get Screen*,
 - zapisz oscylogram w formacie graficznym – kliknij *Save As*.
12. Zapisz uzyskane ostatecznie ustawienia oscyloskopu odpowiednie do pomiaru prądu, do pliku:
 - przejdź do zakładki *Get & Send Settings*,
 - kliknij *Get Settings*,
 - kliknij *Save As* i zapisz plik na koncie zespołu.

Wpływ elementów biernych na działanie układu

13. W obwód przetwornicy włącz dławik:
 - a) sprowadź napięcie wejściowe do zera;
 - b) odepnij sondę prądową od przewodu;
 - c) usuń zwarcie końcówek dławika L_1 ;
 - d) przywróć wartość nominalną napięcia wejściowego U_i , jednocześnie kontrolując, czy nadal nie jest znacząco przekroczony spodziewany prąd wejściowy;
 - e) sondę prądową na powrót zapnij tak, aby mierzyć prąd i_L (przewód W_3) z uwzględnieniem jego kierunku;
 - f) skontroluj poprawność kierunku (znaku) prądu wykazywanego na oscyloskopie.

14. Nie zmieniając żadnych ustawień w układzie ani na oscyloskopie, ponownie zarejestruj w postaci graficznej oscylogram przebiegów u_g i i_L .
15. [TBS1052B, TBS1072B] Odłącz od kanału 1 oscyloskopu sondę prądową (nie wyłączając jej zasilania), a na jej miejsce przyłącz na powrót sondę napięciową.
16. Dokonaj pomiaru napięcia wyjściowego:
 - a) poprzez zakładkę *Get & Send Settings*, z pliku zapisanego w pkt. 6 wczytaj ustawienia pozwalające na pomiar napięcia;
 - b) przytknij końcówki ostrzowe sond napięciowych z kanałów 1 i 2 do końcówek 1 i 2 listwy J₂;
 - c) poprzez zakładkę *Screen Capture* zarejestruj w postaci graficznej oscylogram przebiegów u_g i u_o .
17. W obwód przetwornicy włącz kondensator wyjściowy:
 - a) sprowadź napięcie wejściowe do zera;
 - b) odepnij sondę prądową od przewodu;
 - c) w odpowiednie miejsce na płycie wlutuj kondensator C₅ zwracając uwagę na jego polaryzację;
 - d) za pomocą multimetru pracującego w trybie testu ciągłości obwodu upewnij się, że gniazdo „+” zasilacza jest połączone z dodatnią końcówką kondensatora C₅;
 - e) przywróć wartość nominalną napięcia wejściowego U_i , jednocześnie kontrolując, czy nadal nie jest znacząco przekroczony spodziewany prąd wejściowy.
18. Nie zmieniając żadnych ustawień w układzie ani na oscyloskopie, ponownie zarejestruj w postaci graficznej oscylogram przebiegów u_g i u_o .
19. Nałóż nasadki na końce sond napięciowych z kanałów 1 i 2.
20. [TBS1052B, TBS1072B] Odłącz od kanału 1 oscyloskopu sondę napięciową, a na jej miejsce przyłącz na powrót sondę prądową.
21. Dokonaj pomiaru prądu dławika:
 - a) poprzez zakładkę *Get & Send Settings*, z pliku zapisanego w pkt. 12 wczytaj ustawienia odpowiednie do pomiaru prądu;
 - b) sondę prądową na powrót zapnij tak, aby mierzyć prąd i_L (przewód W₃) z uwzględnieniem jego kierunku;
 - c) skontroluj poprawność kierunku (znaku) prądu wykazywanego na oscyloskopie;
 - d) poprzez zakładkę *Screen Capture* zarejestruj w postaci graficznej oscylogram przebiegów u_g i i_L .

Dwupozycyjny łącznik półprzewodnikowy

22. Przelóż sondę prądową na przewód wiodący prąd diody i_D , zwracając uwagę na jego zwrot zgodnie z rys. 1. Skontroluj poprawność kierunku wykazywanego na oscyloskopie.
23. Nie zmieniając żadnych ustawień w układzie ani na oscyloskopie, zarejestruj w postaci graficznej oscylogram przebiegów u_g i i_D .
24. Przelóż sondę prądową na przewód wiodący prąd tranzystora i_Q , zwracając uwagę na jego zwrot zgodnie z rys. 1. Skontroluj poprawność kierunku wykazywanego na oscyloskopie.
25. Nie zmieniając żadnych ustawień w układzie ani na oscyloskopie, zarejestruj w postaci graficznej oscylogram przebiegów u_g i i_Q .

2.4. Przetwornica jako przekształtnik energii elektrycznej

Przebiegi w warunkach nominalnych

1. Mierząc napięcie wejściowe U_i multimetrem w listwie J₁, upewnij się, że jego wartość jest równa nominalnej z dokładnością $\pm 0,1$ V.
2. [TBS1052B, TBS1072B] Usuń przebieg z pamięci A z ekranu – wciśnij R, a następnie ustaw *Ref A: Off*.
3. Za pomocą potencjometru R₂ zmień współczynnik wypełnienia tak, by uzyskać założoną w projekcie nominalną wartość napięcia wyjściowego U_o – z dokładnością $\pm 0,1$ V, mierząc to napięcie multimetrem w listwie J₂.
4. Przełóż sondę prądową na przewód wiodący prąd dławika i_L , zwracając uwagę na jego zwrot zgodnie z rys. 1. Skontroluj poprawność wykazywanego na oscyloskopie kierunku oraz wartości składowej stałej zgodnie z założeniem projektowym i topologią układu (instrukcja 7K, podrozdz. 5.1); w przeciwnym razie ustal i usuń źródło rozbieżności (np. nieprawidłowa bądź niekompletna konfiguracja sondy prądowej lub oscyloskopu, nieprawidłowe użycie sondy, niepoprawna rezystancja odbiornika).
5. Nie zmieniając żadnych ustawień w układzie ani na oscyloskopie, zarejestruj w postaci graficznej oscylogram przebiegu i_L ([TBS2104] wraz z przebiegiem u_g , upewniając się, że na dole ekranu wyświetlany jest wynik pomiaru współczynnika wypełnienia tego przebiegu – wskazanie *Pos. Duty Cycle*).
6. [TBS1052B, TBS1072B] Odłącz od kanału 1 oscyloskopu sondę prądową (nie wyłączając jej zasilania), a na jej miejsce przyłącz na powrót sondę napięciową.
7. Dokonaj pomiaru napięcia wyjściowego:
 - a) poprzez zakładkę *Get & Send Settings*, z pliku zapisanego w pkt. 6 wczytaj ustawienia pozwalające na pomiar napięcia;
 - b) przytknij końcówki ostrzowe sond napięciowych z kanałów 1 i 2 do końcówek 1 i 2 listwy J₂;
 - c) poprzez zakładkę *Screen Capture* zarejestruj w postaci graficznej oscylogram przebiegu u_o ([TBS2104] wraz z przebiegiem u_g).
8. [TBS1052B, TBS1072B] Dokonaj pomiaru nastawionego obecnie współczynnika wypełnienia:
 - a) przyciskiem M usuń z ekranu przebieg działania matematycznego;
 - b) przyciskiem 1 wyświetl przebieg z kanału 1;
 - c) końcówkę ostrzową sondy napięciowej z kanału 1 przytknij do punktu P₂, tak by obserwować napięcie wyjściowe generatora u_g ;
 - d) upewnij się, że na dole ekranu wyświetlany jest wynik pomiaru współczynnika wypełnienia mierzonego przebiegu – wskazanie *Pos Duty*;
 - e) poprzez zakładkę *Screen Capture* zarejestruj w postaci graficznej oscylogram przebiegu u_g .

Rekonfiguracja układu pomiarowego

Schemat blokowy układu pomiarowego przedstawia rys. 3. Kolorem czarnym zaznaczono na nim połączenia do utworzenia lub modyfikacji w sposób opisany niżej; linie szare oznaczają natomiast połączenia istniejące nieulegające zmianie.

9. [TBS1052B, TBS1072B] Odłącz od kanału 1 oscyloskopu sondę napięciową, a na jej miejsce przyłącz na powrót sondę prądową.
10. Skonfiguruj pomiar prądu tranzystora:
 - a) przełóż sondę prądową na przewód wiodący prąd tranzystora i_Q , zwracając uwagę na jego zwrot zgodnie z rys. 1; skontroluj poprawność kierunku wykazywanego na oscyloskopie;

- b) poprzez zakładkę *Get & Send Settings*, z pliku zapisanego w pkt. 12 wczytaj ustawienia odpowiednie do pomiaru prądu;
 - c) [TBS2104] aktywuj pomiar współczynnika wypełnienia prądu:
 - wciśnij *Measure*;
 - odpowiednim przyciskiem obok ekranu wybierz *Ch3* i pokrętle *Multipurpose* odznacz pozycję *+Duty*;
 - przyciskiem obok ekranu wybierz *Ch4* i pokrętle *Multipurpose* zaznacz pozycję *+Duty*;
 - zamknij menu przyciskiem *Menu On/Off*.
11. Sprowadź napięcie wejściowe do zera.
12. Przystosuj układ do pomiaru prądu wejściowego i wyjściowego:
- a) w szereg z wejściem – tj. między zasilacz a listwę J_1 – i w szereg z wyjściem – tj. między listwę J_2 a odbiornik – przyłącz 2 multimetry tego samego modelu w sposób umożliwiający pomiar prądu o wartości przewidywanej dla prądu wyjściowego, tj. zwracając uwagę na wybór odpowiednich gniazd;
 - b) ustaw multimetry w tryb pomiaru składowej stałej prądu z uwzględnieniem jego przewidywanej wartości jak wyżej.

Pomiar charakterystyk statycznych

Przed kontynuacją, poprawność włączenia mierników musi sprawdzić prowadzący.

- 13. Przywróć nominalne napięcie wejściowe.
- 14. Współczynnik wypełnienia zmniejsz do minimum.

Podczas wykonywania kolejnego punktu, nawet krótkotrwałe przekroczenie napięcia 18 V podczas nastawiania będzie grozić uszkodzeniem układu U_1 !

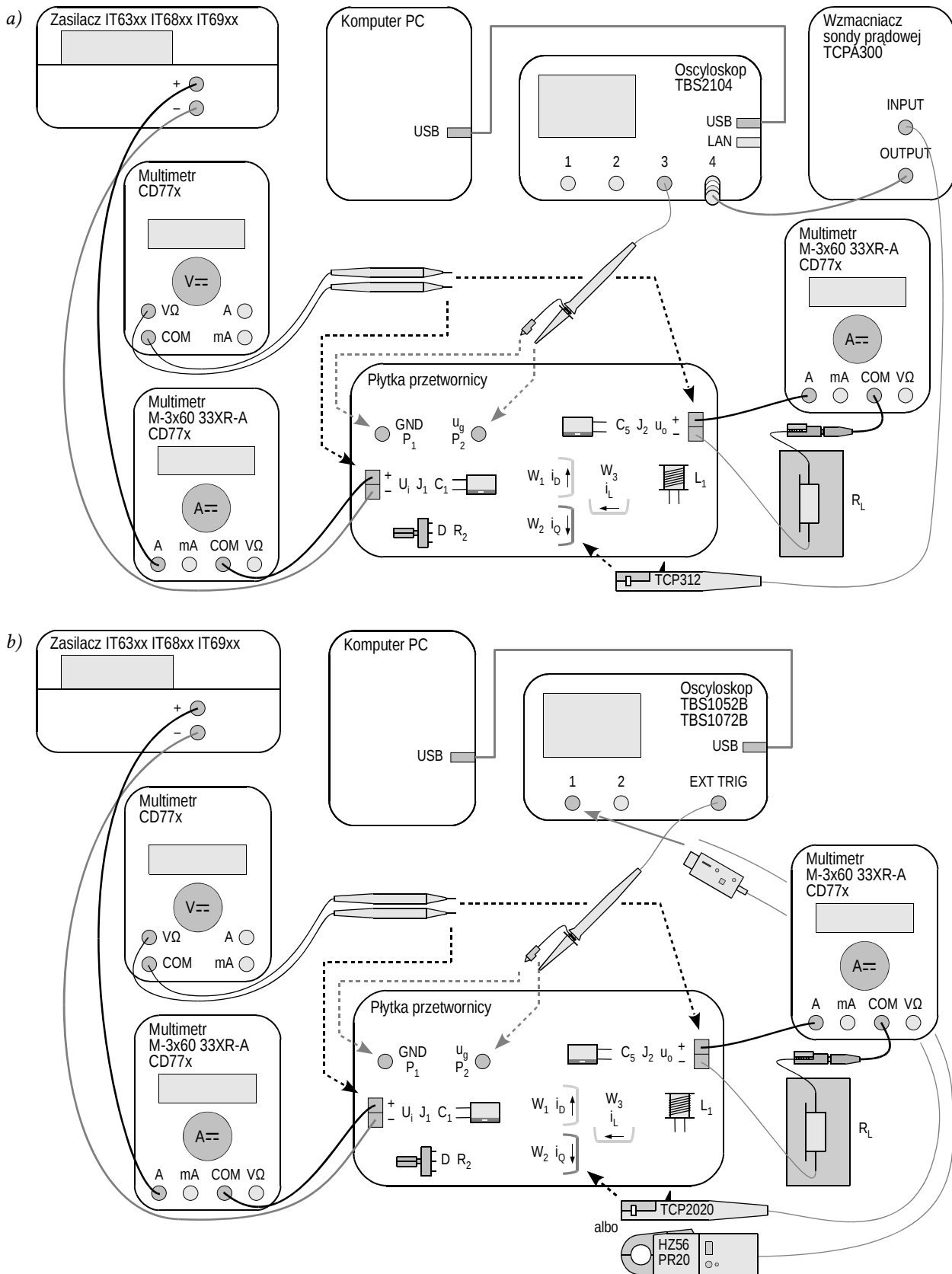
Jeżeli na wyświetlaczu miernika wyświetlony zostanie wskaźnik rozładowania baterii (symbol baterii), nie należy kontynuować pomiarów, a zwrócić się do prowadzącego celem jej wymiany. W przeciwnym razie wskazania miernika mogą być błędne.

- 15. Dla 5-10 punktów pomiarowych wyznaczonych przez wartość napięcia wejściowego zmieniającą się w zakresie ustalonym w toku projektowania, od maksimum do minimum (nie w odwrotnym kierunku), przy czym wśród wartości tych musi znaleźć się wartość nominalna założona w projekcie:

Dla każdego punktu pomiarowego należy najpierw wykonać kolejno wszystkie poniższe podpunkty, a dopiero potem przejść do kolejnego punktu pomiarowego. W przeciwnym razie uzyskane wyniki będą niespójne, a przez to bezużyteczne.

- a) na zasilaczu nastaw wybrane napięcie wejściowe;
- b) za pomocą potencjometru R_2 ustaw współczynnik wypełnienia tak, by uzyskać nominalną wartość napięcia wyjściowego U_o – mierząc składową stałą tego napięcia trzecim multimetrem w listwie J_2 ;
- c) z oscyloskopu odczytaj i zanotuj współczynnik wypełnienia prądu tranzystora D_{IQ} (wskazanie *Pos Duty* albo *Pos. Duty Cycle*), upewniając się, czy wartość podawana przez oscyloskop jest prawdopodobna w kontekście obserwowanego na nim przebiegu i aktualnej podstawy czasu; w przeciwnym razie zamiast odczytywać wartość współczynnika wypełnienia z oscyloskopu, aktywuj kursory przyciskiem *Cursor*, za ich pomocą zmierz długości odpowiednich odcinków czasu i na tej podstawie oblicz współczynnik wypełnienia z jego definicji;
- d) z multimetrów odczytaj i zanotuj wartości składowej stałej prądu wejściowego I_i i prądu wyjściowego I_o ;

- e) za pomocą trzeciego multimetru zmierz i zanotuj składową stałą napięcia wejściowego U_i (w listwie J_1) i napięcia wyjściowego U_o (w listwie J_2).



Rys. 3. Schemat blokowy układu pomiarowego do wyznaczenia charakterystyk statycznych: a) z oscyloskopem TBS2104; b) z oscyloskopem TBS1052B albo TBS1072B

2.5. Zakończenie pomiarów

1. Za pomocą potencjometru R_2 zmniejsz współczynnik wypełnienia do minimum.
2. Sprowadź napięcie zasilacza do zera.
3. Wyłącz zasilacz.
4. Odepnij sondę prądową od układu.
5. Wyłącz zasilanie sondy w sposób odpowiedni dla używanego modelu.
6. [TBS2104] Nie odłączaj sondy prądowej od jej wzmacniacza ani wzmacniacza sondy od oscyloskopu.
[TBS1052B, TBS1072B] Odłącz sondę prądową od oscyloskopu.
7. Odłącz sondy napięciowe od układu. Nie odłączaj ich natomiast od oscyloskopu.
8. Odłącz układ od zasilacza.
9. Odłącz odbiornik od układu.

3. Opracowanie i analiza wyników

3.1. Topologia przetwornicy obniżającej

Łącznik półprzewodnikowy

1. W części 1 sprawozdania zamieść oscylogramy umożliwiające zestawienie przebiegów prądów elementów i napięcia sterującego: $\{u_g, i_L\}$, $\{u_g, i_D\}$ i $\{u_g, i_Q\}$ zarejestrowane odpowiednio w pkt. 2.3/21, 23 i 25.
2. Uzupełnij część 1 sprawozdania.

Rola elementów układu

3. W części 2 sprawozdania zestaw oscylogramy zarejestrowane w podrozdz. 2.3: z wyeliminowanymi wyjściowymi elementami biernymi (pkt. 4 i 11), po usunięciu zwarcia dławika (pkt. 14 i 16) oraz po wlotowaniu kondensatora wyjściowego (pkt. 18 i 21).
4. Wypełnij część 2 sprawozdania.

Parametry pracy w warunkach nominalnych

5. Wypełnij część 3 sprawozdania.

3.2. Charakterystyki układu i wpływ tranzystora

Sprawność

- W oparciu o wyniki pomiarów dokonanych w pkt. 2.4/15, oblicz dla każdego punktu pomiarowego (zob. instrukcję 7K, podrozdz. 5.5 i 5.2):
 - moc czynną wejściową P_i – z odpowiednich zmierzonych napięcia i prądu (zakładając, że napięcie wejściowe ma przebieg stały w czasie);
 - moc czynną wyjściową P_o – z odpowiednich zmierzonych napięcia i prądu (zakładając, że napięcie wyjściowe ma przebieg stały w czasie);
 - sprawność energetyczną η – z definicji;
 - współczynnik przetwarzania napięcia K_U – z definicji;
 - * współczynnik przetwarzania prądu K_I – z definicji przyjętej w instrukcji (zob. instrukcję 7K, podrozdz. 5.4).
- Dla każdej wartości współczynnika wypełnienia D_{iQ} oblicz:
 - współczynnik przetwarzania napięcia przetwornicy idealnej (bezstratnej) $K_{U(id)}$ – ze wzoru analitycznego (zob. instrukcję 7K, podrozdz. 5.2);
 - stosunek $K_U / K_{U(id)}$ – na podstawie wyników z ppkt. a) i 1.d).
- Wyniki pomiarów i obliczeń zbierz w odpowiednich tabelach w części 4 sprawozdania.
- Uzupełnij część 4 sprawozdania.

Współczynnik przetwarzania napięcia

- Dla gęstego zbioru wartości współczynnika wypełnienia D_{iQ} z całego możliwego ich przedziału, tj. $[0; 1]$ – tak aby w dalszym ciągu możliwe było wykreślenie charakterystyki w pełnym zakresie od 0 do 1 i sprawiającej wrażenie krzywej gładkiej – ponownie oblicz współczynnik przetwarzania napięcia przetwornicy idealnej $K_{U(id)}$ [patrz pkt 2.a)]. Uzyskane wartości zamieść w tabeli w części 5 sprawozdania.
- Uzupełnij część 5 sprawozdania.

Prąd wejściowy

- * Dla gęstego zbioru wartości współczynnika wypełnienia D_{iQ} z całego przedziału jego możliwych wartości $[0; 1]$ – tak aby w dalszym ciągu możliwe było wykreślenie charakterystyki w pełnym zakresie od 0 do 1 i sprawiającej wrażenie krzywej gładkiej – oblicz teoretyczny współczynnik przetwarzania prądu K_I ze wzoru analitycznego (zob. instrukcję 7K, podrozdz. 5.4). Uzyskane wartości zamieść w tabeli w części 6 sprawozdania.
- Wypełnij część 6 sprawozdania.

Minimalizacja mocy strat w tranzystorze

- Wypełnij część 7 sprawozdania.

4. Wymagana wiedza

4.1. Przygotowanie do wykonania ćwiczenia

- Działanie przetwornicy prądu stałego obniżającej napięcie – układ bez elementów biernych, z dławikiem oraz z kondensatorem wyjściowym: schemat elektryczny, przebiegi i wartości napięć i prądów ze szczególnym uwzględnieniem napięcia wyjściowego i prądu wejściowego (instrukcja 7K, par. 5.1, 5.2, 5.3 i 5.4)

4.2. Zakres kolokwium

Zagadnienia obejmujące niniejsze ćwiczenie są wspólne z ćwiczeniem 7K; zostały one podane w instrukcji 7K.

5. Literatura

- [1] Nowak M., Barlik R.: *Poradnik inżyniera energoelektronika*. Warszawa: Wydawnictwa Naukowo-Techniczne, 1998.
- [2] Erickson R. W., Maksimović D.: *Fundamentals of Power Electronics*. Second Edition. Norwell: Kluwer, 2001. ISBN 0-792-37270-0.
- [3] Napieralski A., Napieralska M.: *Polowe półprzewodnikowe przyrządy dużej mocy*. Warszawa: Wydawnictwa Naukowo-Techniczne, 1995.